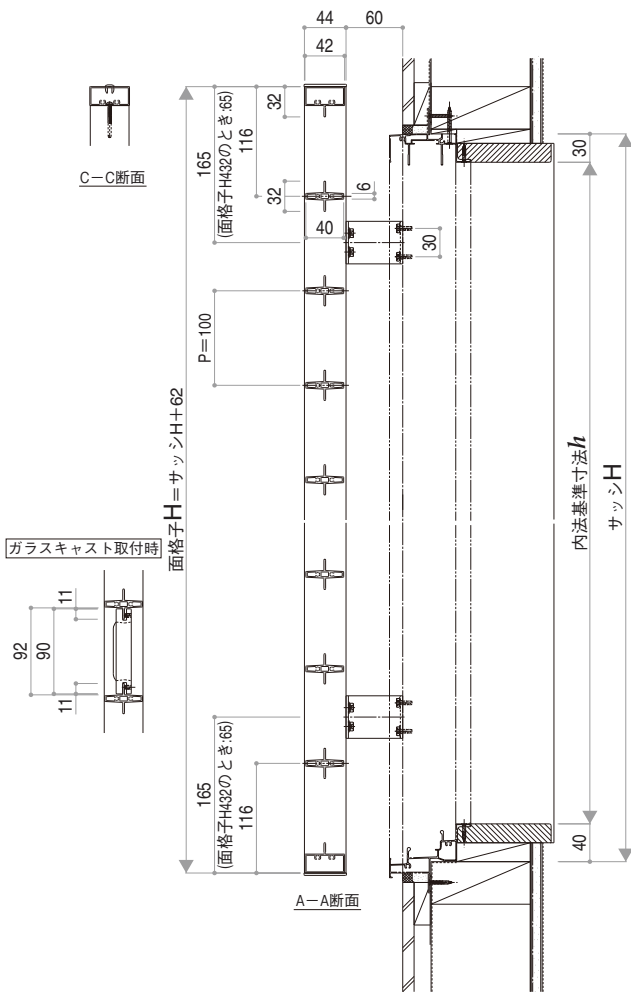


縮尺 1 / 8 単位:mm

■スリム面格子
■側面図



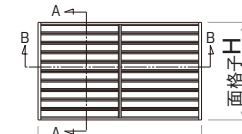
■姿図

外觀姿図
【中骨なし】



面格子W ≤ 820

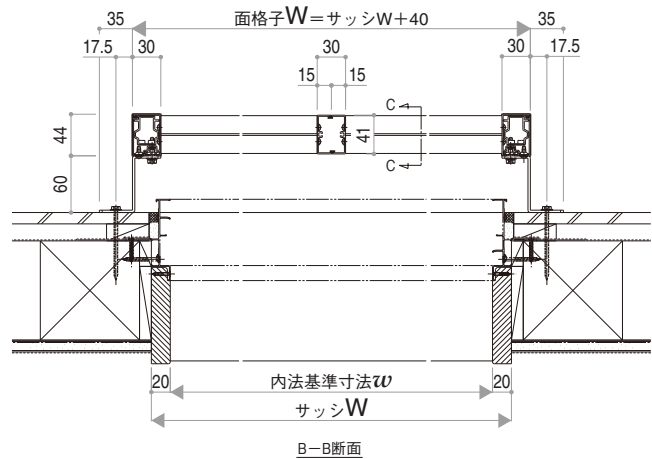
【中骨あり】



820 < 面格子W ≤ 1,940

■平面図

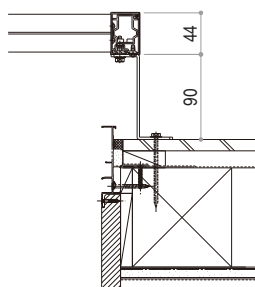
●壁付ブラケット(出幅60)



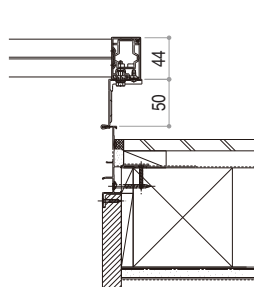
面格子W	面格子H	面格子W	面格子H	面格子W	面格子H
445	632	820	432	1,730	632
	832		632		832
	1,032		832		1,032
	1,232		1,032		1,232
680	1,432	1,275	1,432	1,940	1,432
	632		632		632
	832		832		832
	1,032		1,032		1,032
	1,232		1,232		1,232
	1,432		1,432		1,432

■平面図

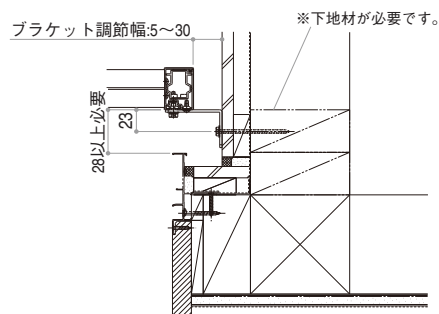
●壁付ブラケット(出幅90)



●枠付ブラケット



●入隅ブラケット



高強度面格子
G L A

高強度面格子
F L A

シンプルモダン
スクリーンⅡ

スリム面格子

面格子

トラディショナル

ラチス面格子
2 L A

たて面格子 L A
ひのき調面格子